

CODIGO / CODE

27A001

DESCRIPCION / DESCRIPTION

MACETA DE 27LT P/INVERNADERO

ELABORO / DEVELOPMENT

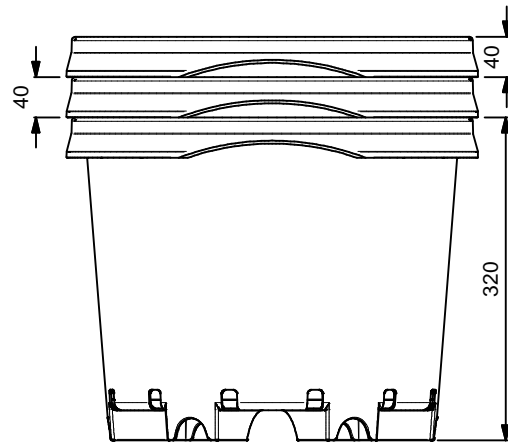
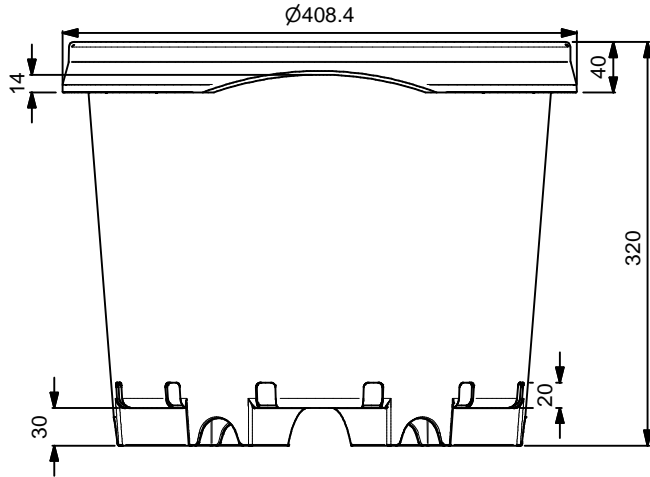
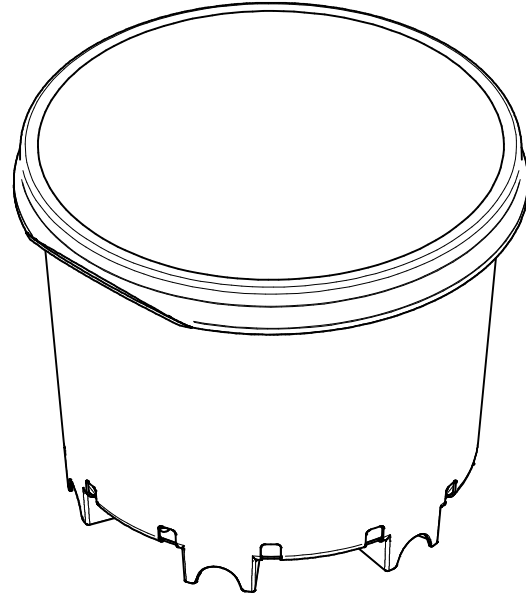
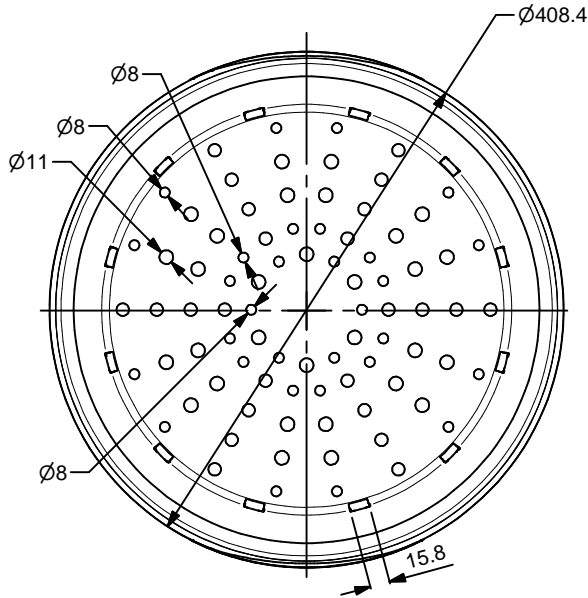
DIS01

REVISO / REVISED

VTA01

APROBO / APPROVED

DGR01



ACOTACIONES mm; TOLERANCIA / DIMENSIONS mm AND TOLERANCE ±8

COLORES DE LINEA VIRGEN  
VIRGIN MATERIAL COLORS

N° PIEZAS / N° PIECE	PESO / WEIGHT (kg)	MATERIAL	PARA USO / UTILIZATION	VOLUMEN / VOLUME (L)	PERSONALIZACION / CUSTOMIZATION
1	1.024	PP	AGRICOLA / AGRICULTURAL	27.3	
		PP REP			

COLORES DE LINEA REP.  
RECYCLED MATERIAL COLORS

PAQUETE / STD PACK	
EQUIPO / EQUIPMENT	PIEZAS / PIECE
TARIMA / PALLET	300

TRANSPORTE / TRANSPORT

TRANSPORTE / TRANSPORT	PIEZAS / PIECE
TRAILER 48'	8,400
TORTON 22' / THORTON 22'	3,600
CONTENEDOR 40' / CONTAINER 40'	6,600
CONTENEDOR 20' / CONTAINER 20'	2,700
FURGON FF CC / TRAIN CONTAINER	10,800

NOTA / NOTE

Los materiales VIRGEN utilizados en la fabricación de este producto cumplen con las especificaciones FDA título 21.CFR 177.1520 y 21 CFR 176.170/ De estándares europeos título 2002/72/EC, 2002/95/EC, 2002/96/EC, 2011/10/EU y por la Agencia de Protección Ambiental Canadiense (CEPA)  
VIRGIN materials used to manufacture this product, complies FDA specifications, title 21.CFR 177.1520 and 21 CFR 176.170// European standards title, 2002/72/EC, 2002/95/EC, 2002/96/EC, 2011/10/EU and by Canadian Environmental Protection Agency (CEPA)  
Se recomienda el uso de liner entre el contenedor y los alimentos / It's recommended use a liner between container and food  
Los datos de transporte son un valor estimado y están calculados sobre producto paletizado. Estos pueden cambiar de acuerdo a las características del mismo / The transport information is an estimated value and are calculated on palletized products. These can be changed according to transport characteristics

EDICION	FECHA	RAZON DE CAMBIO
1	20-SEP-15	PRIMERA ELABORACION